

真空馈通安装在压力或真空系统舱壁上，通过其气密设计保护压力差不受破坏来提供输入输出的途径。光纤真空馈通可采用任何想要的法兰、底座或槽口因而可完美匹配不同的波长。选用真空接头时需要考虑很多因素，包括安装形式，轴承类型和位置，轴的尺寸、强度和接头特点，残余磁场，压力真空等级和保障系统稳定所需的密封位置等。另外，还要考虑光纤外甲的直径和要安装真空馈通的孔直径等。

技术标准

- 光纤类型：阶跃式多模光纤
- 芯径尺寸：200 μ m, 400 μ m, 600 μ m
- 波长：UV/VIS: 190nm - 1250nm, VIS/IR: 300nm - 2400nm
- 数值孔径(NA): 0.22 接头类型：SMA905
- 法兰类型：螺栓类型, ConFlat 法兰, ISO Klein 法兰 (KF)
- 标准工作温度范围：-40 $^{\circ}$ C ~ +125 $^{\circ}$ C
- 压力级别：1 X 10⁻⁹ Torr

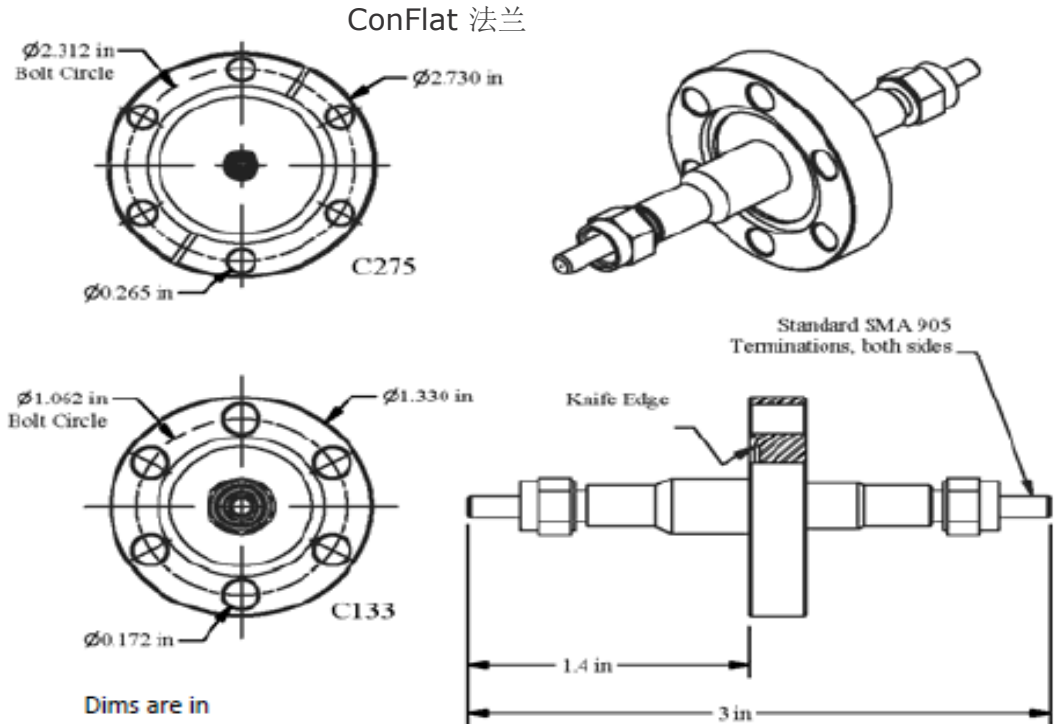
规格

真空馈通和尾端部分

- 10⁻⁷ torr
- 工作温度达 175 $^{\circ}$ C
- (光纤尾端可达250 $^{\circ}$ C)
- 接头处插入损耗 -0.8dB 到 -2.0dB
- 长度 2.500"
- 直径0.375"
- 不锈钢

压力馈通部分

- 10,000psi (30,000psi 短期) - 与长度直径有关
- 长度 2.50"
- 直径0.375"
- 不锈钢



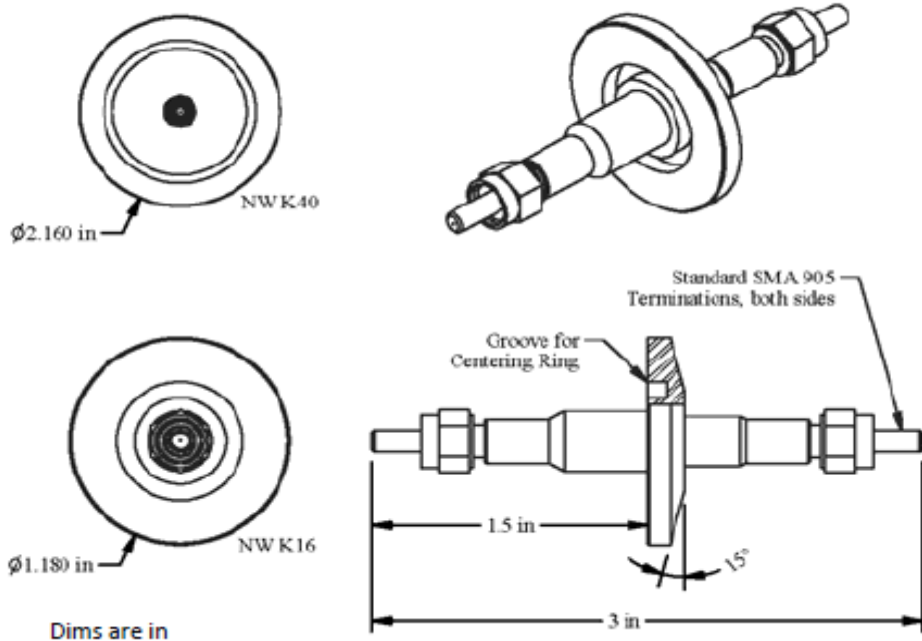
1.33 英寸 ConFlat 法兰

产品代号	产品描述
VFT-200-UV-C133	200μm, 1.33" Con-flat, 紫外
VFT-200-NIR-C133	200μm, 1.33" Con-flat, 近红外
VFT-400-UV-C133	400μm, 1.33" Con-flat, 紫外
VFT-400-NIR-C133	400μm, 1.33" Con-flat, 近红外
VFT-600-UV-C133	600μm, 1.33" Con-flat, 紫外
VFT-600-NIR-C133	600μm, 1.33" Con-flat, 近红外

2.75 英寸 ConFlat 法兰

产品代号	产品描述
VFT-200-UV-C275	200μm, 2.75" Con-flat, 紫外
VFT-200-NIR-C275	200μm, 2.75" Con-flat, 近红外
VFT-400-UV-C275	400μm, 2.75" Con-flat, 紫外
VFT-400-NIR-C275	400μm, 2.75" Con-flat, 近红外
VFT-600-UV-C275	600μm, 2.75" Con-flat, 紫外
VFT-600-NIR-C275	600μm, 2.75" Con-flat, 近红外

ISO 法兰

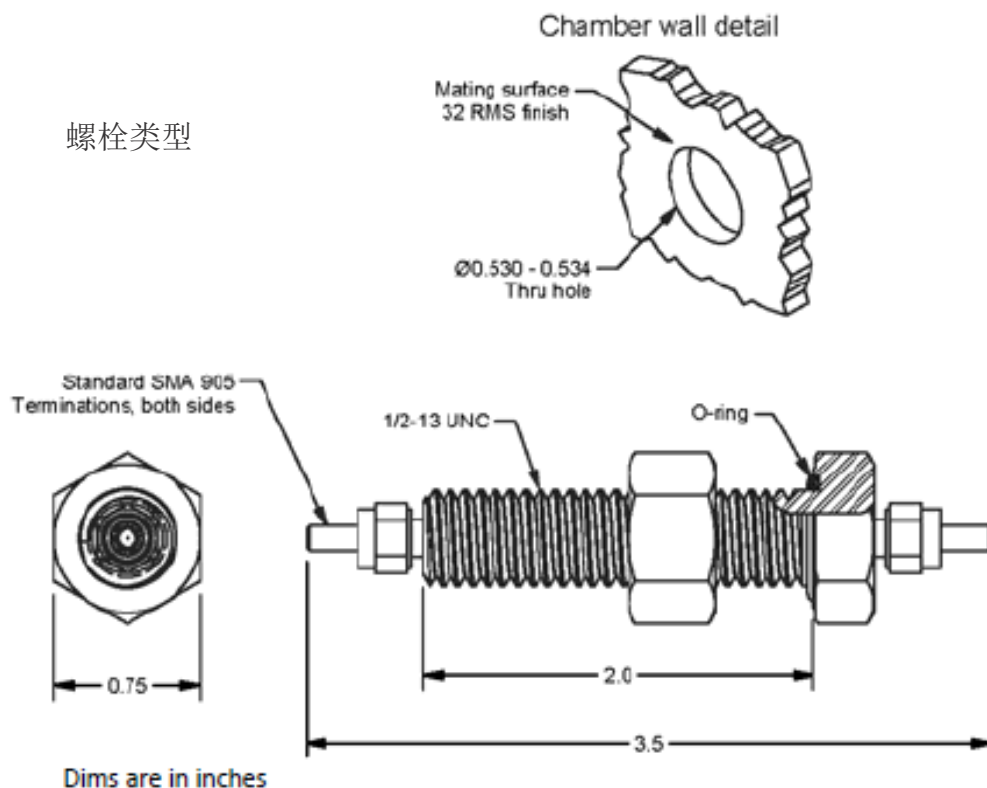


Dims are in

K16 ISO	
产品代号	产品描述
VFT-200-UV-K16	200μm, K16 ISO Con-flat, 紫外
VFT-200-NIR-K16	200μm, K16 ISO Con-flat, 近红外
VFT-400-UV-K16	400μm, K16 ISO Con-flat, 紫外
VFT-400-NIR-K16	400μm, K16 ISO Con-flat, 近红外
VFT-600-UV-K16	600μm, K16 ISO Con-flat, 紫外
VFT-600-NIR-K16	600μm, K16 ISO Con-flat, 近红外

K40 ISO	
产品代号	产品描述
VFT-200-UV-K40	200μm, K40 ISO Con-flat, 紫外
VFT-200-NIR-K40	200μm, K40 ISO Con-flat, 近红外
VFT-400-UV-K40	400μm, K40 ISO Con-flat, 紫外
VFT-400-NIR-K40	400μm, K40 ISO Con-flat, 近红外
VFT-600-UV-K40	600μm, K40 ISO Con-flat, 紫外
VFT-600-NIR-K40	600μm, K40 ISO Con-flat, 近红外

螺栓类型



螺栓类型

产品代号	产品描述
VFT-200-UV-B500	200μm, Bolt Style, 紫外
VFT-200-NIR-B500	200μm, Bolt Style, 近红外
VFT-400-UV-B500	400μm, Bolt Style, 紫外
VFT-400-NIR-B500	400μm, Bolt Style, 近红外
VFT-600-UV-B500	600μm, Bolt Style, 紫外
VFT-600-NIR-B500	600μm, Bolt Style, 近红外